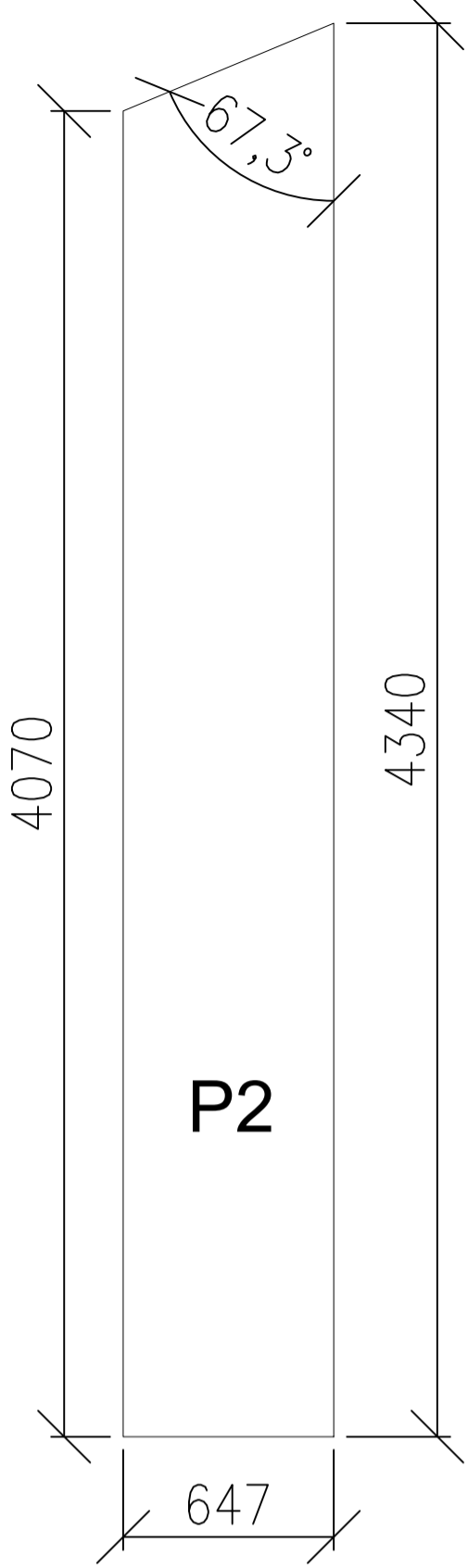
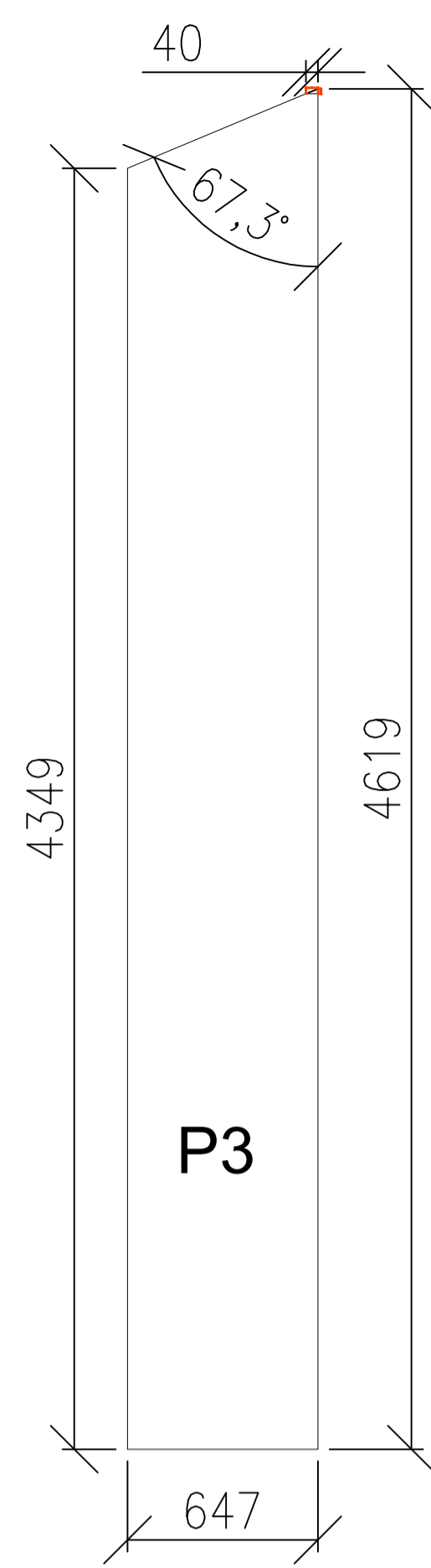


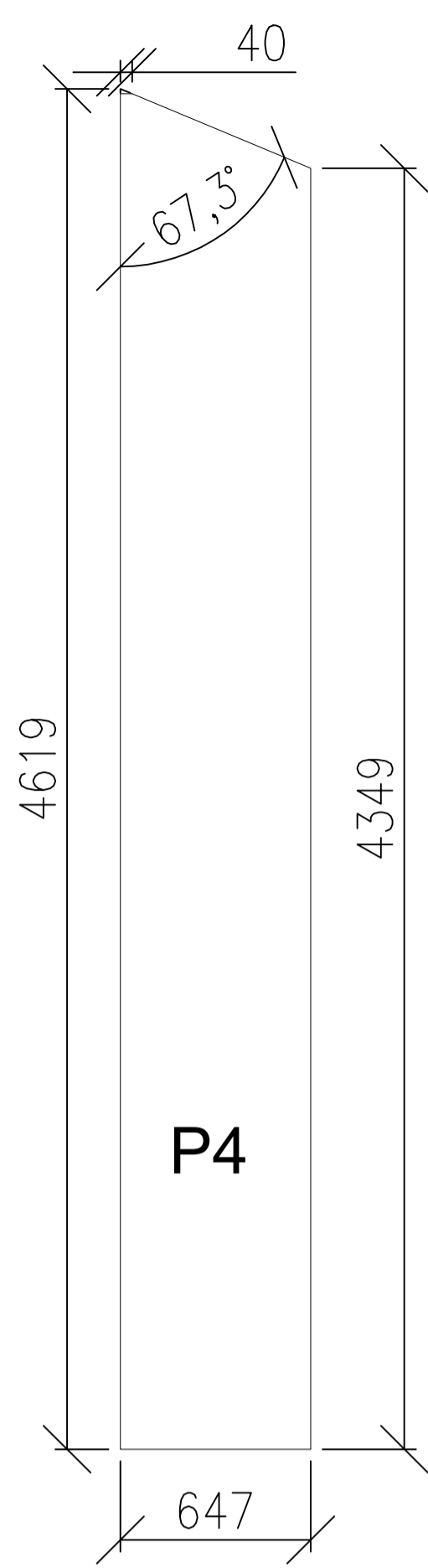
Aantal: 8



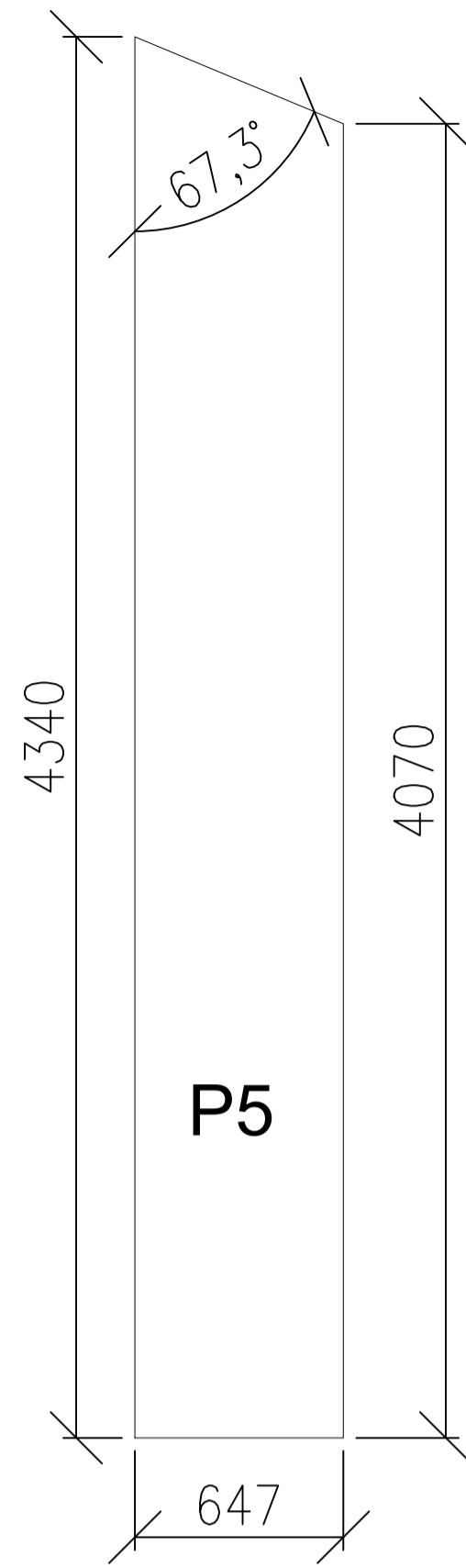
Aantal: 6



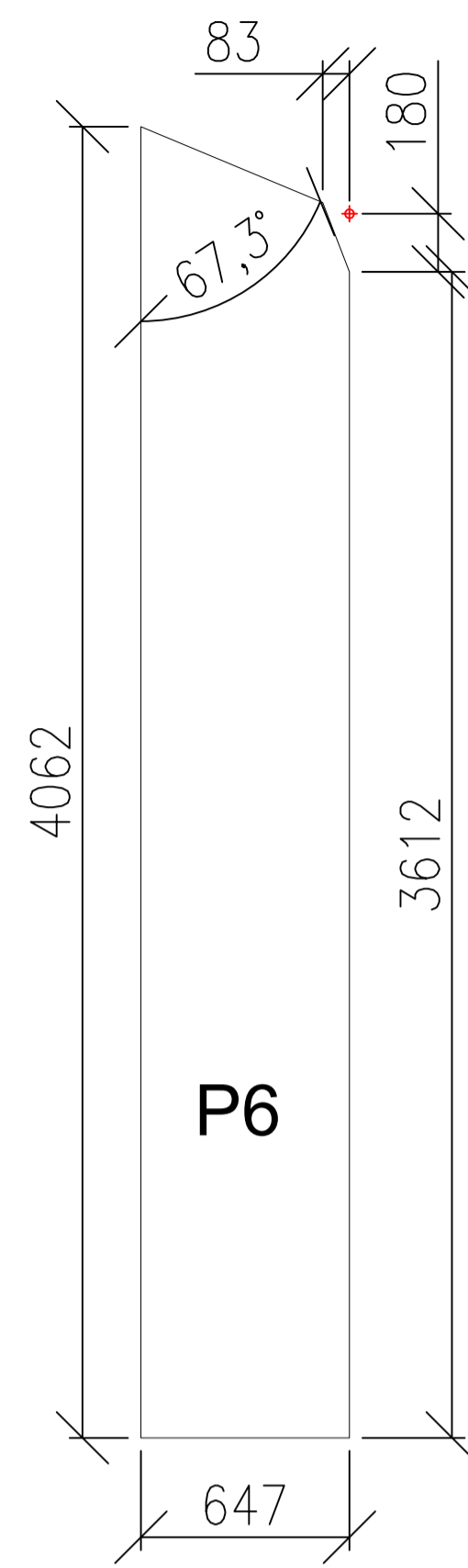
Aantal: 6



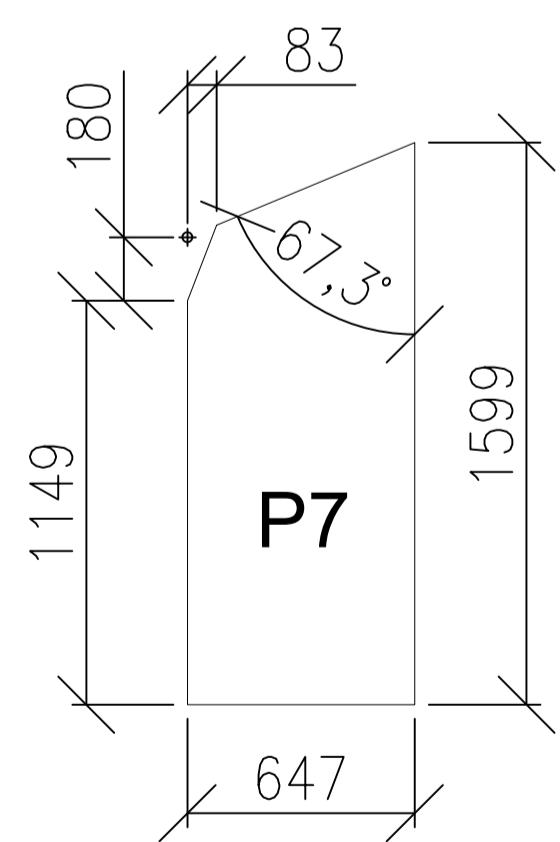
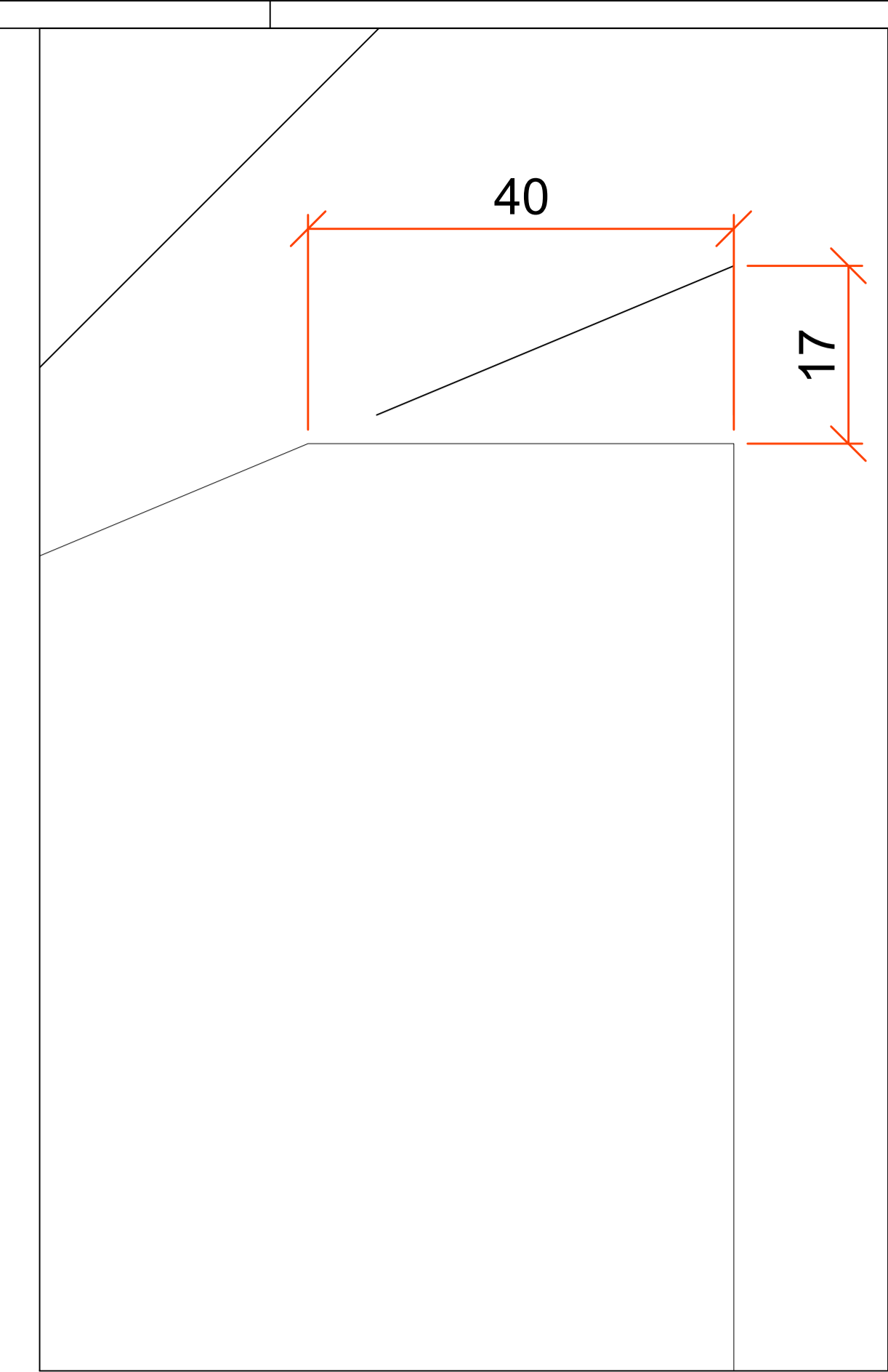
Aantal: 6



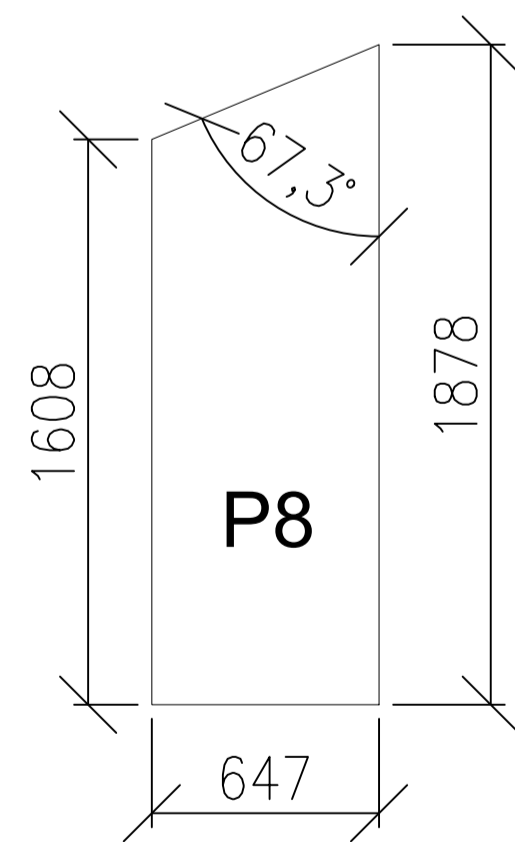
Aantal: 5



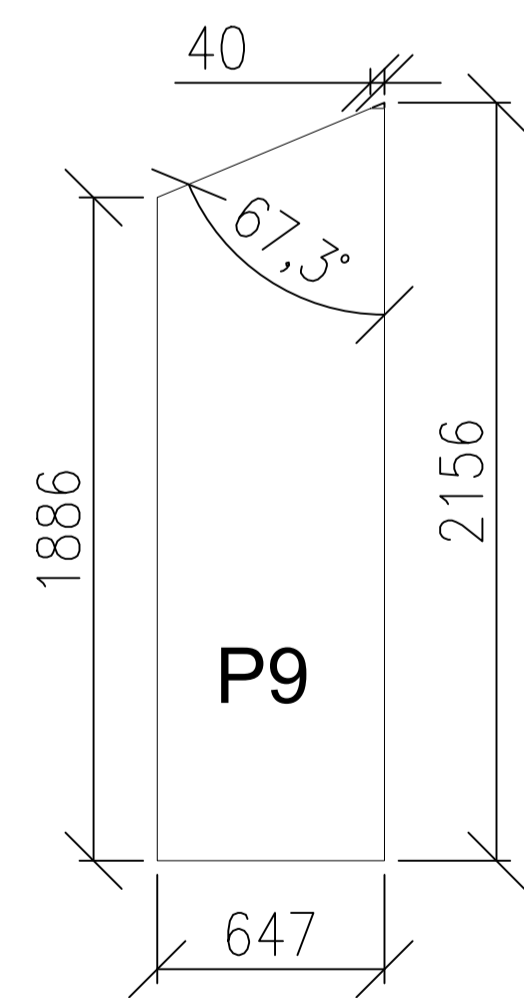
Aantal: 8



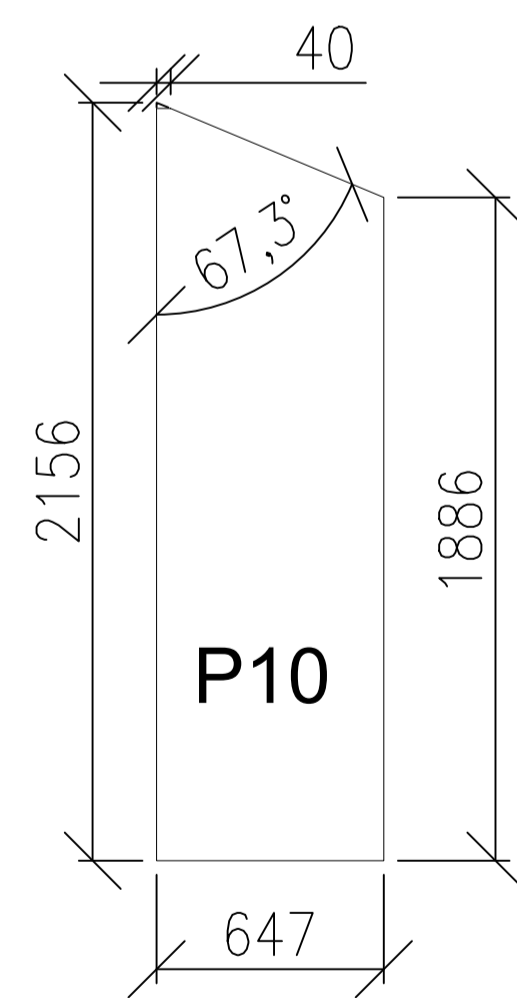
Aantal: 2



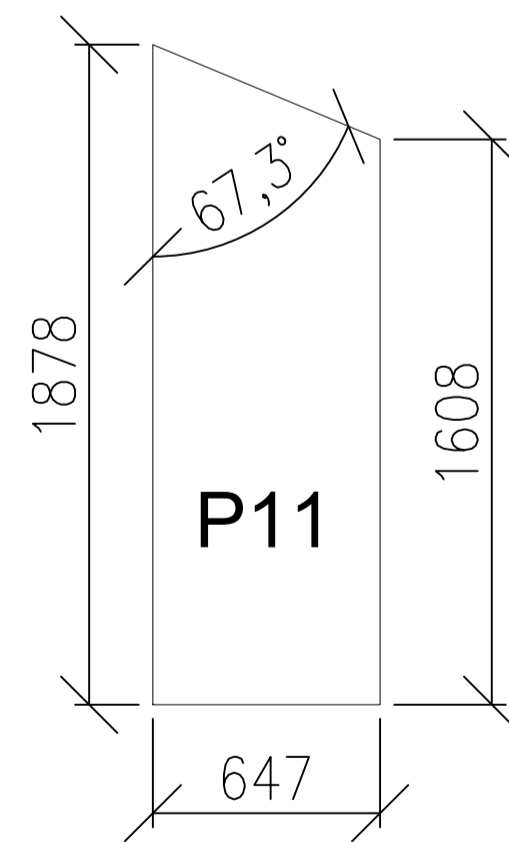
Aantal: 2



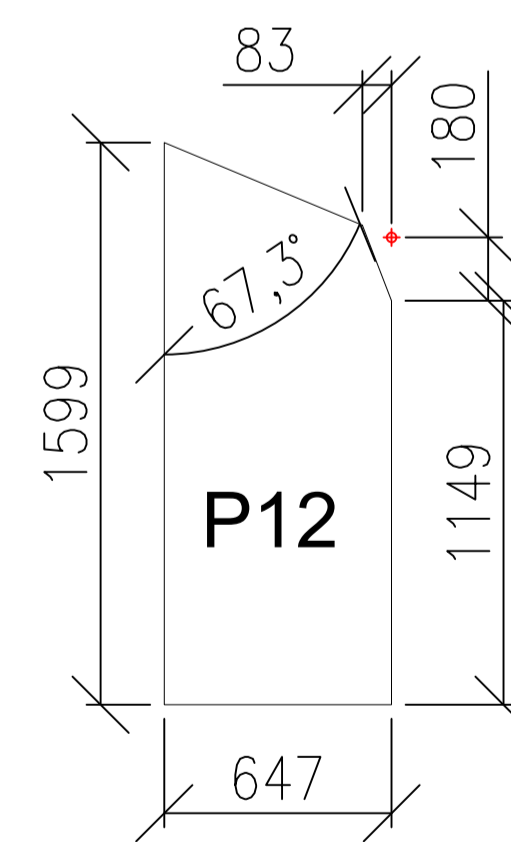
Aantal: 2




Aantal: 2



Aantal: 3



Aantal: 3

Tekening <b>Polycarbonaat zaagtekening</b>	Datum 30-07-2024	Schaal 1:	Formaat A1
Klant Van Paassen	Getekend ML	Gecontroleerd Naam	
Contact Naam	Dit document mag niet gereproduceerd worden of aan derden worden doorgegeven zonder uitdrukkelijke toestemming van New Way projects B.V.		
Adres Straat Plaats			
Tekening nummer 24NW2044-08 Poly			